



BWT-EURODIAGO
3/4"-1"-1 1/4

BWT-EURODIAGO
1 1/2"-2

«Apparecchiature per il trattamento di acque potabili»



1. Impiego

L'acqua, indipendentemente dalla sua origine, contiene corpi estranei come granelli di sabbia, scaglie di ruggine ed altre impurità solide, che penetrando all'interno dell'impianto idraulico sono in grado di danneggiare le tubazioni, il valvolame, le rubinetterie e gli elettrodomestici, innescando fenomeni di corrosione e bloccando gli automatismi.

Per evitare tali problemi è necessario installare, in ingresso impianto, un filtro dissabbiatore di sicurezza in accordo a quanto previsto dalle norme vigenti. I filtri di sicurezza autopulenti della serie BWT-EURODIAGO sono progettati per filtrare acque destinate al consumo umano e per impieghi tecnologici eliminando corpi estranei come particelle di ruggine, sabbia, trucioli, residui di incrostazioni e riuscendo a proteggere gli impianti idraulici dalle disfunzioni e dalle corrosioni provocate da queste impurità. In particolare i filtri BWT-EURODIAGO vengono installati per proteggere i seguenti impianti:

- reti di distribuzione acqua fredda e calda sanitaria;
- impianti di riscaldamento;
- impianti di raffreddamento;
- reti di adduzione acque di processo;
- impianti di alimentazione a generatori di vapore.

Per impieghi con acque di processo particolari contattare l'ufficio tecnico BWT.

2. Caratteristiche dell'apparecchio

L'acqua da filtrare, una volta introdotta all'interno della testata, attraversa l'elemento filtrante rilasciando sulla superficie interna dello stesso le particelle con diametro superiore a 90 micron.

L'acqua filtrata viene quindi inviata, depurata, in uscita al filtro.

I filtri della serie BWT-EURODIAGO sono veri e propri filtri autopulenti: durante la fase di lavaggio in controcorrente sono comunque in grado di erogare acqua filtrata senza variazioni di pressione all'utenza.

L'operazione di lavaggio viene avviata ruotando in senso antiorario la manopola posizionata sulla testata del filtro; durante la fase di lavaggio una parte dell'acqua attraversa l'elemento filtrante in controcorrente ad una velocità 10 volte superiore alla velocità di filtrazione asportando in questo modo le particelle trattenute durante l'esercizio ed inviando le stesse allo scarico.

I filtri della serie BWT-EURODIAGO sono interamente costruiti in materiali idonei al contatto con acqua destinata al consumo umano, resistenti alla corrosione. Alla testata realizzata in bronzo è avvitata una coppa in materiale plastico alimentare, ad alta resistenza, nella quale trova alloggiamento l'elemento filtrante.

I filtri della serie BWT-EURODIAGO sono disponibili anche nella versione BIO ad effetto batteriostatico (BWT-EURODIAGO BIO).

3. Requisiti particolari e fondamentali

- Testata realizzata in bronzo con fusione unica in grado di resistere alle tensioni e alle distorsioni a cui sono soggetti gli impianti idraulici e che spesso causano la rottura dei filtri equipaggiati con testata in materiale plastico.
- I materiali utilizzati sono conformi al contatto con acque destinate al consumo umano.

- I filtri della serie BWT-EURODIAGO sono pienamente rispondenti a quanto previsto dalle norme tecniche UNI e dagli standard europei.
- Nella versione BWT-EURODIAGO BIO, il filtro include un dispositivo argentato per la protezione batteriostatica dell'elemento filtrante.
- I BWT-EURODIAGO posseggono inoltre la certificazione DVGW.

4. Installazione

Installare l'apparecchiatura nel rispetto delle norme locali vigenti e di quanto previsto dal D.M. 37/08 e dal D.M. Salute 25/2012.

L'installazione deve essere eseguita da un installatore qualificato in grado di rilasciare regolare Dichiarazione di Conformità.

Il BWT-EURODIAGO viene installato sulla tubazione dell'acqua fredda in ingresso dall'acquedotto, oppure a monte del circuito idraulico da proteggere. A monte e a valle del filtro devono essere installate saracinesche di intercettazione e una linea di by-pass.

Osservare nei particolari le indicazioni specifiche riportate nelle istruzioni di montaggio e servizio a corredo dell'apparecchio; in caso di smarrimento chiedere l'invio di una copia.

5. Avvertenze

Proteggere il filtro dal gelo, dall'insolazione diretta e dalle intemperie. Evitare che oli, solventi, detersivi acidi e basici, sostanze chimiche e fonti di calore superiori a 40°C vengano a contatto con l'apparecchio.

La pressione dell'acqua in rete non deve superare quella massima consentita; eventualmente installare a monte del filtro un riduttore di pressione.

Per una corretta gestione e funzionamento del filtro si consiglia di far effettuare almeno

Dati tecnici

BWT-EURODIAGO (BIO)	Unità	¾"	1"	1¼"	1½"	2"
Raccordi ingresso/uscita	pollici	¾"	1"	1¼"	1½"	2"
Filettatura ghiera	pollici	1¼"	1¼"	1½"	2¼"	2¼"
Portata con $\Delta p = 0,2$ bar	m ³ /h	3,0	3,5	4,0	9,0	11,0
Portata con $\Delta p = 0,5$ bar	m ³ /h	5,0	6,0	6,5	14,0	18,0
Portata con $\Delta p = 0,7$ bar	m ³ /h	6,0	8,0	9,0	20,0	22,0
Capacità filtrante min./max.	µm	90-110				
Pressione min./max. esercizio	bar	2-10			2-16	
Temperatura max. acqua	°C	30				
Temperatura max ambiente	°C	40				
Peso in esercizio ca.	kg	1,3	1,3	1,3	5,0	5,4

Dimensioni di ingombro

	mm	280	280	280	370	370
Altezza ca. (A)	mm	280	280	280	370	370
Larghezza senza coduli ca. (B)	mm	100	100	105	140	140
Larghezza totale ca. (C)	mm	185	185	205	255	275
Distanza minima dal pavimento (D)	mm	350	350	350	450	450

Il BWT-EURODIAGO rimuove sabbia, scaglie di ruggine e impurità solide; l'acqua in ingresso al filtro deve avere caratteristiche chimiche entro i limiti del D.L. 31/01 e successivi aggiornamenti.

Disegni di ingombro

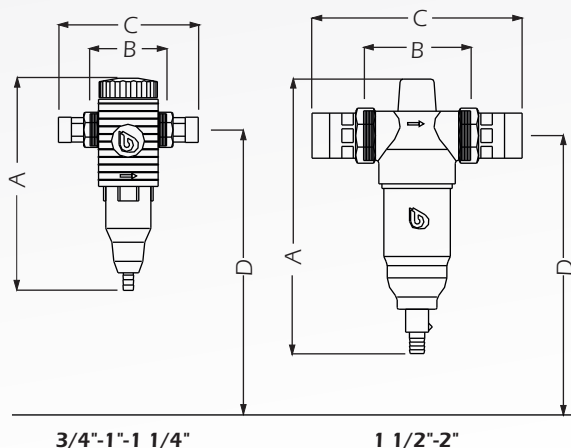
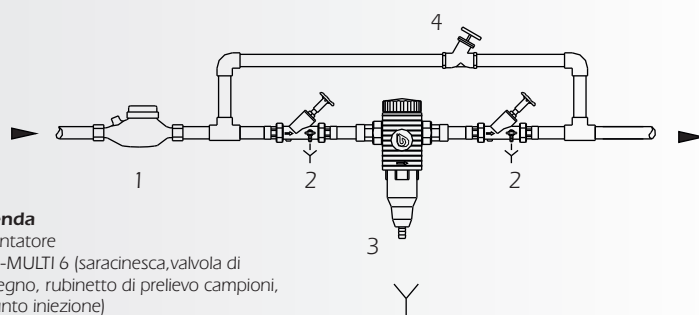


Figura 1 - Esempio di installazione per il trattamento di acque destinate al consumo umano.



Legenda

1. Contatore
2. CB-MULTI 6 (saracinesca, valvola di ritegno, rubinetto di prelievo campioni, punto iniezione)
3. Filtro BWT-EURODIAGO
4. Valvola di by-pass

Informazione tecnica disponibile sul sito www.bwt.it

La presente informazione tecnica tiene conto delle esperienze della Società e si applica ad un uso normale del prodotto secondo quanto sopra descritto; usi diversi vanno di volta in volta autorizzati per iscritto. Per una regolare gestione e manutenzione degli impianti si consiglia di stipulare un accordo con i nostri Centri di Assistenza Tecnica presenti capillarmente su tutto il territorio nazionale. La BWT divisione della Cillichemie Italiana si riserva il diritto di qualsiasi modifica ai propri prodotti anche senza preavviso.

Indirizzi e numeri telefonici della nostra organizzazione di assistenza e consulenza tecnica nonché per la vendita dei nostri prodotti ed impianti, sono anche reperibili sulle pagine gialle sotto la voce "Depurazione acqua-impianti, apparecchi, piscine"

due volte l'anno un controllo. Le prestazioni dichiarate valgono per le apparecchiature correttamente utilizzate e manuttenzionate nel rispetto di quanto indicato all'interno del manuale di istruzioni.

Attenzione: questa apparecchiatura necessita di una regolare manutenzione periodica al fine di garantire i requisiti di potabilità dell'acqua potabile trattata ed il mantenimento dei miglioramenti come dichiarati dal produttore. Osservare con attenzione quanto riportato all'interno delle istruzioni di installazione uso e manutenzione di cui è corredato ogni apparecchio. La presente informazione tecnica è disponibile, sempre aggiornata, anche sul sito www.bwt.it

6. Normative

Il D.P.R. 59/09, il D.M. 37/08 e le Norme Tecniche UNI 9182 e UNI CTI 8065 prevedono la filtrazione di sicurezza dell'acqua destinata al consumo umano e dell'acqua di reintegro ai circuiti tecnologici. I filtri della serie BWT-EURODIAGO sono adatti allo scopo e rispondono a quanto prescritto dalle disposizioni vigenti.

7. Descrizione per offerte

BWT-EURODIAGO (BWT-EURODIAGO BIO) filtro autopulente di sicurezza (ad effetto batteriostatico nella versione BIO) per eliminare dall'acqua sabbia e corpi estranei fino ad una granulometria di 90 micron.

IQ - Informazioni Qualità:

- testata in bronzo;
- coduli di collegamento compresi;
- elemento filtrante lavabile;
- elemento filtrante igienicamente protetto;
- espulsione automatica impurità filtrate;
- erogazione acqua filtrata anche durante il lavaggio;
- test di resistenza dinamica;
- camera acqua filtrata con elemento argentato ad azione batteriostatica (solo per versione BIO);
- apparecchio realizzato con materiali rispondenti al D.M. 174/04 e in conformità al D.M. Salute 25/2012.