

QUANTOMAT 3/4" - 1" - 1.1/4" N

Dosatori idrodinamici, proporzionali, di precisione per il dosaggio di QUANTOPHOS 30

Informazione tecnica

AA.02.A.5.B



«Apparecchiature per il trattamento di acque potabili»

Chiave indice: AA

Sostituisce AA.02.A.4.B

Edizione 03/15



1. Impiego

I dosatori QUANTOMAT N si impiegano per dosare all'acqua in modo proporzionale il prodotto in polvere QUANTOPHOS 30, che possiede la proprietà di proteggere molto bene dalle incrostazioni calcaree e dalle corrosioni gli impianti igienico-sanitari dell'acqua calda e fredda e relativi boiler e scambiatori, così come circuiti di raffreddamento ad acqua a perdere, nonché di favorire l'eliminazione di incrostazioni calcaree e residui di corrosione già esistenti, risanando progressivamente i circuiti, ottimizzando lo scambio termico.

Gli impianti che possono essere efficacemente protetti dalle incrostazioni e dalle corrosioni sono i seguenti:

- caldaie e/o bollitori e scambiatori per la produzione di acqua calda sanitaria e relativi circuiti di distribuzione;
- impianti e circuiti di alimentazione e distribuzione dell'acqua potabile fredda, naturalmente aggressiva e tendente a formare incrostazioni calcaree già a freddo;
- circuiti tecnici di raffreddamento di ogni tipo con acqua a perdere, compresi macchinari raffreddati ad acqua.

I dosatori QUANTOMAT N vengono inoltre utilizzati per proteggere dalle incrostazioni calcaree e dalle corrosioni qualsiasi altra tipologia di circuiti idraulici di acqua calda e fredda al consumo.

2. Caratteristiche dell'apparecchio

I dosatori QUANTOMAT N sono apparecchi in grado di aggiungere all'acqua in modo effettivamente proporzionale un preciso quantitativo di QUANTOPHOS 30 in polvere.

Il dosatore funziona senza collegamenti elettrici, in modo idrodinamico e proporzionale, sfruttando l'energia del flusso dell'acqua.

E' pertanto sufficiente installare il dosatore nella tubazione dell'acqua fredda che alimenta gli impianti da proteggere e caricarlo con il QUANTOPHOS 30.

Il gruppo diaframma è ruotabile di 360° per cui i dosatori possono essere installati in rispetto alla direzione del flusso dell'acqua, indifferentemente su tubazioni verticali e orizzontali.

I dosatori QUANTOMAT N sono costruiti con materiali rispondenti al D.M. 174/04.

3. Requisiti particolari e fondamentali

- Nessuna necessità di alimentazione elettrica.
- Elevatissima precisione nel dosaggio, anche nel caso di portate fortemente variabili.
- Membrana bloccadosaggio.
- Idromodulatore di precisione.
- Gruppo diaframma ruotabile di 360°.
- Valvola di ritegno in ingresso.
- Disco solubilizzatore.
- Ridotta perdita di carico.

- N. 2 cariche da 350 g di QUANTOPHOS 30 M-H UNI comprese nella fornitura

4. Prodotto da dosare

Con i dosatori QUANTOMAT N si dosa il prodotto QUANTOPHOS 30 tipo M-H UNI.

Il QUANTOPHOS 30 è una combinazione dosata e studiata di orto e polifosfati purissimi (sali minerali naturali).

Il QUANTOPHOS 30 ha la proprietà di stabilizzare la precipitazione dei carbonati di calcio e magnesio, proteggendo gli impianti molto bene dalla formazione di incrostazioni calcaree oltre che dalle corrosioni.

Incrostazioni calcaree e residui di corrosione già esistenti vengono ridotti, favorendo progressivamente il flusso e la circolazione dell'acqua e migliorando così lo scambio termico.

La composizione del QUANTOPHOS 30 M-H UNI corrisponde al grado di purezza prescritto dal Ministero della Salute per il trattamento delle acque potabili. Il QUANTOPHOS 30 M-H UNI soddisfa i requisiti prescritti dagli standard EN relativi ai prodotti in contatto con acqua destinata al consumo umano.

5. Installazione

Installare l'apparecchiatura nel rispetto delle norme locali vigenti e di quanto previsto dal D.M. 37/08 e dal D.M. Salute 25/2012. L'installazione deve essere eseguita da un installato-

re qualificato in grado di rilasciare regolare Dichiarazione di Conformità. I dosatori QUANTOMAT N vengono installati sempre sulla tubazione dell'acqua fredda che alimenta gli impianti da proteggere, oppure all'ingresso dell'acquedotto a valle del contatore per una protezione globale.

E' buona norma, come previsto dalle Normative, installare un filtro di sicurezza a monte del dosatore, per eliminare dall'acqua corpi estranei come sabbia, trucioli di ferro, residui di canapa ecc., che l'acqua, proveniente dalle tubazioni dell'acquedotto, contiene sempre e che, notoriamente, provocano fenomeni di corrosione e danni al valvolame ed ai macchinari.

A monte e a valle dei dosatori QUANTOMAT N (come indicato in figura) installare saracinesche di intercettazione già munite di valvoline prelievo campioni acqua e un circuito di by-pass.

Operare in rispetto a quanto riportato nelle istruzioni di installazione, uso e manutenzione a corredo di ogni apparecchio; In caso di smarrimento chiedere l'invio di una copia. Le istruzioni sono anche reperibili sul sito www.bwt.it

6. Avvertenze

Proteggere il dosatore dal gelo, dall'esposizione solare diretta e indiretta e dalle intemperie.

Evitare che olii, solventi, alcool, detersivi, così come altre sostanze chimiche vengano in contatto con l'apparecchio. Non esporre il dosatore a temperature superiori a 40°C, così come a fonti di calore dirette, vicinanze di camini, scambiatori, ecc.

La pressione dell'acqua in rete non deve superare quella massima consentita; eventualmente installare un riduttore di pressione.

Per l'installazione, gestione e manutenzione osservare con attenzione quanto riportato all'interno delle istruzioni di cui è corredato ogni dosatore QUANTOMAT N e far effettuare almeno due volte all'anno un controllo tramite il servizio del centro di assistenza BWT autorizzato.

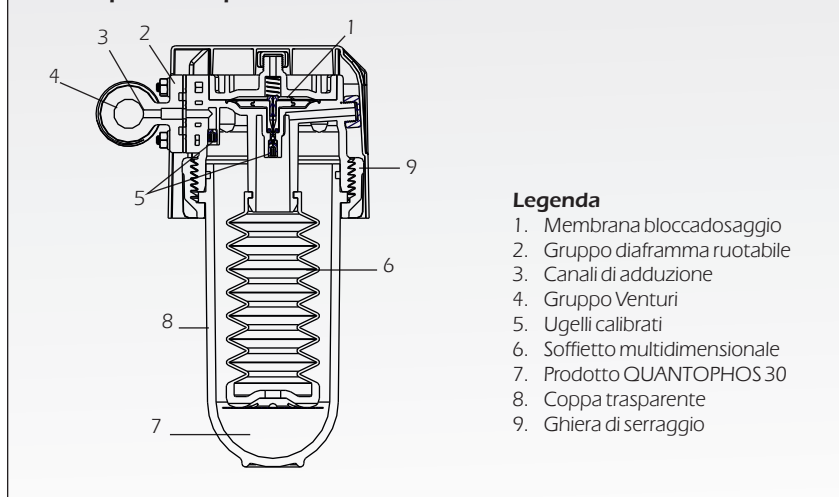
Le prestazioni dichiarate valgono per le apparecchiature correttamente utilizzate e manutenzionate nel rispetto di quanto indicato all'interno

Dati tecnici

QUANTOMAT	Unità	3/4" N	1" N	1.1/4" N
Raccordi	pollici	3/4"	1"	1 1/4"
Portata max.	m ³ /h	1,8	2,4	4,2
Pressione di esercizio max.	bar	10		
Perdita di carico alla portata max.	bar	0.4	0.5	0.5
Temperatura ambiente min.-max.	°C	5-40		
Temperatura acqua min.-max.	°C	5-30		
Autonomia ca.	m ³	150	150	150
Carica QUANTOPHOS M-H-UNI	g	350	350	350

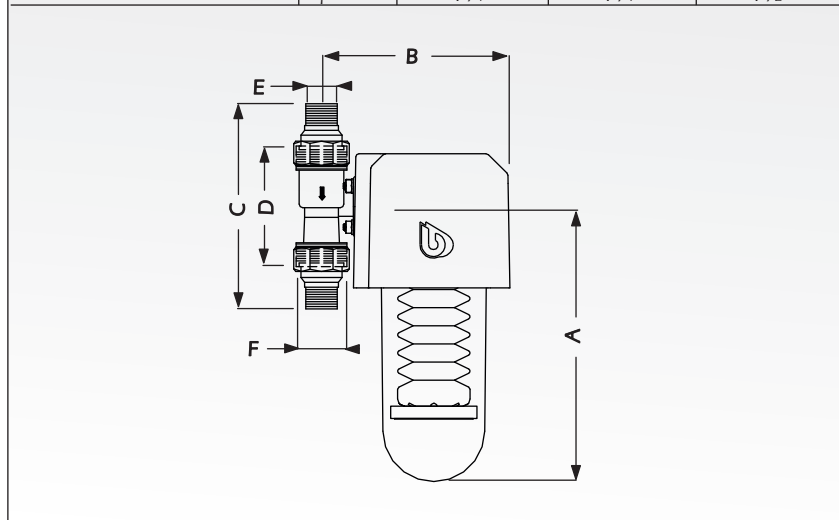
N.B. L'acqua in ingresso al dosatore QUANTOMAT N deve avere caratteristiche entro i limiti fissati dal D.L. 31/01 e successivi aggiornamenti.

Sezione di un dosatore in osservanza alle normative per il trattamento delle acque ad uso potabile



Dimensioni di ingombro

QUANTOMAT	Unità	3/4" N	1" N	1.1/4" N
A ca.	mm	230	230	230
B ca.	mm	155	155	165
C ca.	mm	170	160	165
D ca.	mm	90	90	90
E	pollici	3/4"	1"	1 1/4"
F	pollici	1 1/4"	1 1/4"	1 1/2"



del manuale di istruzioni.

Attenzione: questa apparecchiatura necessita di una regolare manutenzione periodica al fine di garantire i requisiti di potabilità dell'acqua potabile trattata ed il mantenimento dei miglioramenti come dichiarati dal produttore.

Accertarsi che la presente informazione tecnica rappresenti l'edizione più aggiornata consultando il sito www.bwt.it

7. Normative

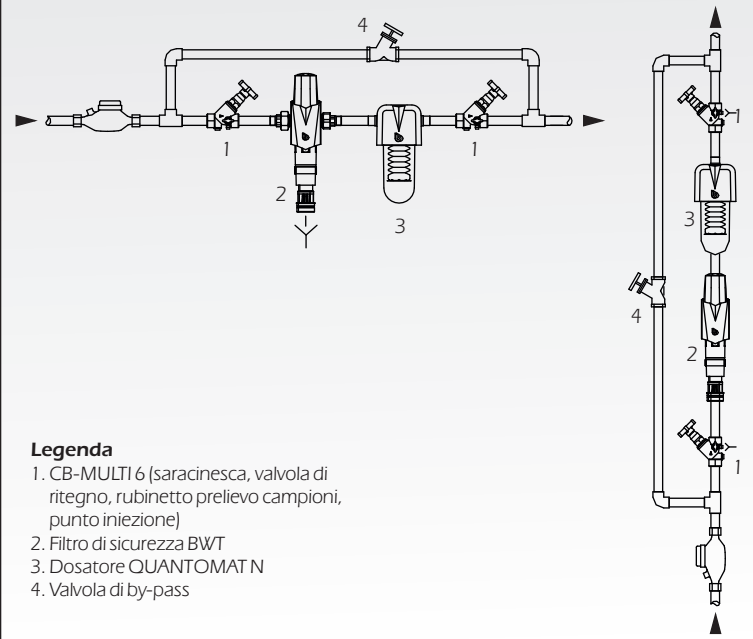
Il D.P.R. n. 59/09 sul rendimento energetico in edilizia e le norme UNI 9182 e UNI CTI 8065 prevedono il dosaggio di polifosfati a purezza alimentare per la protezione antincrostante e anticorrosiva dei circuiti di distribuzione acqua sanitaria.

I dosatori QUANTOMAT N sono adatti allo scopo e rispondono a quanto prescritto dalle disposizioni vigenti

8. Descrizione per offerte

QUANTOMAT N, dosatore idrodinamico di precisione per il dosaggio proporzionale dei sali naturali QUANTOPHOS 30 per proteggere efficacemente dalle incrostazioni calcaree e dalle corrosioni, nonché per ridurre incrostazioni calcaree e residui di corrosione già esistenti negli impianti d'acqua calda e fredda potabile sanitaria, circuiti di raffreddamento con acqua a perdere, completo di gruppo di collegamento Venturi ruotabile di 360°, membrana bloccadosaggio, idromodulatore e due cariche di QUANTOPHOS 30 M-H UNI da 350 g. Apparecchio realizzato con materiali rispondenti al D.M. 174/04 e in conformità al D.M. Salute 25/2012.

Fig. 1 - Esempio di installazione per il trattamento di acque destinate al consumo umano



Legenda

- 1. CB-MULTI 6 (saracinesca, valvola di ritegno, rubinetto prelievo campioni, punto iniezione)
- 2. Filtro di sicurezza BWT
- 3. Dosatore QUANTOMAT N
- 4. Valvola di by-pass

Prodotto da utilizzare per le ricariche	
QUANTOPHOS 30 M-H UNI confezione da 2 x 350 g oppure confezione da 1 kg sufficiente per 3 ricariche circa.	
Scelta del QUANTOPHOS 30 in rapporto alle caratteristiche dell'acqua greggia	
Durezza carbonatica	Prodotto
5-32°fr (*)	QUANTOPHOS 30 M - H UNI
(*) Nel caso di acque aggressive con una durezza totale inferiore a 5°fr per proteggere gli impianti dalle corrosioni e dalle incrostazioni, in sostituzione al QUANTOPHOS 30 va dosato il QUANTOPHOS SPECIAL tramite pompa dosatrice proporzionale.	



Informazione tecnica disponibile sul sito www.bwt.it

La presente informazione tecnica tiene conto delle esperienze della Società e si applica ad un uso normale del prodotto secondo quanto sopra descritto; usi diversi vanno di volta in volta autorizzati per iscritto. Per una regolare gestione e manutenzione degli impianti si consiglia di stipulare un accordo con i nostri Centri di Assistenza Tecnica presenti capillarmente su tutto il territorio nazionale. La BWT divisione della Cillicemie Italiana si riserva il diritto di qualsiasi modifica ai propri prodotti anche senza preavviso.

Indirizzi e numeri telefonici della nostra organizzazione di assistenza e consulenza tecnica nonché per la vendita dei nostri prodotti ed impianti, sono anche reperibili sulle pagine gialle sotto la voce "Depurazione acqua-impianti, apparecchi, piscine"