

BWT-E1 IDEA

Filtro dissabbiatore di sicurezza igienico ed innovativo.

Informazione tecnica

AB.16.A.2.B

Sostituisce: AB.16.A.1

Chiave indice: AB

Edizione **09/14**



BWT-E1 IDEA
senza riduttore
di pressione

BWT-E1 IDEA
con riduttore
di pressione

«Apparecchiatura
per il trattamento
di acque potabili»



1. Impiego

Il BWT-E1 IDEA è un filtro di sicurezza brevettato, innovativo, semplice, robusto e geniale.

Installato in ingresso impianto, il filtro BWT-E1 IDEA rimuove dall'acqua potabile corpi estranei come granelli di sabbia, scaglie di ruggine ed altre impurità solide grossolane, impedendo che penetrino all'interno dell'impianto idraulico e danneggino tubazioni, valvole, e rubinetterie, innescando fenomeni di corrosione.

I filtri di sicurezza della serie BWT-E1 IDEA vengono impiegati per proteggere circuiti di distribuzione acqua sanitaria, di reintegro ad impianti di riscaldamento.

Per impieghi particolari contattare l'ufficio tecnico di Sede.

2. Caratteristiche dell'apparechio

I filtri della serie BWT-E1 IDEA sono costituiti da un corpo in ottone con raccordi di ingresso e uscita, completo di un innovativo sistema di azionamento a leva per la sostituzione dell'elemento filtrante.

All'interno della coppa facilmente estraibile, grazie al sistema di azionamento a leva, trova alloggiamento un contenitore igienico con all'interno l'elemento filtrante in microtessuto.

L'acqua da filtrare in ingresso al filtro, attraversa l'elemento filtrante, dall'esterno all'interno, rilasciando

sulla superficie esterna dello stesso le particelle con diametro superiore a 90 μm . L'acqua filtrata viene quindi inviata, depurata, in uscita al filtro.

Periodicamente, in base all'accumulo di impurità, l'elemento filtrante deve essere estratto e sostituito. In ogni caso al massimo ogni 6 mesi l'elemento filtrante deve essere sostituito e questa evenienza viene segnalata dall'accensione di un indicatore a LED incorporato nella calotta frontale del filtro.

L'apertura del filtro è semplicissima e richiede solo qualche secondo: ruotando il rubinetto di blocco posto sulla parte frontale del filtro, viene chiuso il flusso dell'acqua in ingresso al filtro. Una volta sollevata verso l'alto la leva principale si accede alla coppa contenente l'elemento filtrante, che deve essere sostituito. Il filtro viene fornito completo di supporto per il fissaggio a parete.

I filtri BWT-E1 IDEA sono disponibili nella versione standard e nella versione COMBI con riduttore di pressione. Nella versione standard il modello è unico e viene fornito con ghiera e coduli di collegamento da 3/4" e da 1". La versione COMBI è completa di riduttore di pressione in modo da stabilizzare la pressione dell'acqua in uscita al filtro e proteggere gli impianti a valle da sollecitazioni dovute a sbalzi di pressione.

Nella versione COMBI sono disponibili due modelli con raccordi di collegamento, rispettivamente da 3/4" e da 1". I filtri della serie BWT-E1 IDEA sono interamente costruiti in materiali resistenti alla corrosione e idonei al contatto con acqua destinata al consumo umano.

3. Requisiti particolari e fondamentali

- Innovativo sistema di azionamento a leva che consente, con una semplice e veloce manovra, di aprire il filtro, estrarre l'elemento filtrante per la sostituzione.
- Massima igienicità: sostituendo il contenitore igienico con all'interno l'elemento filtrante nessun componente a contatto con l'acqua viene toccato.
- Segnalazione ottica per sostituzione dell'elemento filtrante dopo 6 mesi di funzionamento mediante indicatore elettronico a LED (alimentato a batterie), incorporato nella calotta frontale:
 - LED rosso = filtro in funzione
 - LED rosso lampeggiante = necessità sostituzione elemento filtrante.
- Pressione massima operativa di 16 bar.
- Sistema di chiusura del flusso d'acqua durante l'apertura del filtro.
- Valvola di ritegno in uscita incorpo-

rata nel corpo filtro.

- Nessuno spreco di acqua.
- Supporto per il fissaggio a parete del filtro.
- Possibilità di ruotare di 180° il corpo in ottone del filtro per invertire la direzione del flusso e semplificare l'installazione.
- Nella versione COMBI il riduttore di pressione incorporato permette di stabilizzare la pressione dell'acqua in uscita tra 2 e 6 bar, in modo da proteggere gli impianti installati a valle del filtro; un manometro posto sul filtro indica il valore impostato per la pressione in uscita e una valvola ritegno di sicurezza, incorporata nel raccordo di ingresso, chiude quando non vi è prelievo d'acqua o in caso di contropressione.
- I filtri della serie BWT-E1 IDEA sono pienamente rispondenti a quanto previsto dalle norme tecniche UNI e dagli standard europei.
- I materiali utilizzati sono conformi al contatto con acque destinate al consumo umano, in ottemperanza al D.M. 174/04.

4. Installazione

Installare l'apparecchiatura nel rispetto delle norme locali vigenti e di quanto previsto dal D.M. 37/08 e dal D.M. Salute 25/2012.

L'installazione deve essere eseguita da un installatore qualificato in grado di rilasciare regolare Dichiarazione di Conformità.

Il filtro BWT-E1 IDEA viene installato sulla tubazione dell'acqua fredda in ingresso dall'acquedotto, oppure a monte del circuito idraulico da proteggere.

A monte e a valle del filtro devono essere installate saracinesche di intercettazione e una linea di by-pass.

Installare il filtro nel senso del flusso indicato dalla freccia riportata sul corpo in ottone sotto la leva.

Nella versione COMBI il raccordo di collegamento deve essere posizionato con la valvola di ritegno sul lato ingresso.

Fissare il filtro a parete con l'apposito supporto in dotazione.

Osservare nei particolari le indicazioni

specifiche d'installazione riportate nelle istruzioni di installazione, uso e manutenzione a corredo dell'apparecchio; in caso di smarrimento chiedere l'invio di una copia.

5. Avvertenze

Proteggere il filtro dal gelo, dall'esposizione solare diretta e indiretta e dalle intemperie. Evitare che oli, solventi, detersivi acidi e basici, sostanze chimiche di ogni tipo e fonti di calore superiori a 40°C vengano a contatto con l'apparecchio.

La pressione dell'acqua in rete non deve essere superiore a quella massima consentita: eventualmente, installare a monte del filtro un riduttore di pressione. Proteggere il filtro da variazioni di pressione e colpi d'ariete.

Il filtro non è idoneo per la filtrazione di acque contenenti sostanze sospese (torbidità), nonché oli, grassi, solventi, saponi, e altre sostanze lubrificanti.

In caso di acque con presenza di impurità solide di grandi dimensioni si consiglia di valutare l'installazione a monte un apposito separatore centrifugo. Sostituire l'elemento filtrante, in ogni caso, almeno ogni sei mesi.

Per una corretta gestione e funzionamento del filtro si consiglia di far effettuare almeno due volte l'anno un controllo da parte di un tecnico specializzato della rete assistenza.

Le prestazioni dichiarate valgono per le apparecchiature correttamente utilizzate e mantenute nel rispetto di quanto indicato all'interno del manuale di istruzioni.

Attenzione: questa apparecchiatura necessita di una regolare manutenzione periodica al fine di garantire i requisiti di potabilità dell'acqua potabile trattata ed il mantenimento dei miglioramenti come dichiarati dal produttore.

Osservare con attenzione quanto riportato all'interno delle istruzioni di installazione uso e manutenzione di cui è corredato ogni apparecchio, in mancanza chiederne copia.

Accertarsi che la presente Informazione Tecnica rappresenti l'edizione più aggiornata, consultando il sito www.bwt.it

Sostituzione elemento filtrante



1 - Sbloccare la sicurezza



2 - Sollevare la leva



3 - Estrarre l'elemento filtrante



4 - Sostituire l'elemento filtrante e reinserirlo



5 - Riabbassare la leva



6 - Riattivare la sicurezza e attivare il temporizzatore elettronico che avviserà quando sostituire e/o pulire l'elemento filtrante

6. Normative

Il D.P.R. 59/09, il D.M. 37/08 e le Norme Tecniche UNI 9182 e UNI CTI 8065 prevedono la filtrazione di sicurezza dell'acqua destinata al consumo umano e dell'acqua di reintegro ai circuiti tecnologici.

Il filtri della serie BWT-E1 IDEA sono adatti allo scopo e rispondono a quanto prescritto dalle disposizioni vigenti. Il filtri della serie BWT-E1 IDEA sono conformi ai requisiti tecnici prescritti dal D.M. Salute 25/2012.

I materiali utilizzati in contatto con acqua soddisfano i requisiti del D.M. 174/04.

7. Descrizione per offerte

BWT-E1 IDEA filtro dissabbiatore di sicurezza per eliminare dall'acqua potabile sabbia e corpi estranei fino ad una granulometria di 90 micron, al fine di prevenire corrosioni puntiformi e danni alle tubazioni, alle apparecchiature ed al volume; idoneo per la filtrazione dell'acqua ad uso potabile e tecnologico. La fornitura comprende testata in ottone con ghiera e coduli di collegamento, elemento filtrante in microtessuto, innovativo sistema di apertura rapida mediante azionamento a leva, coppa in materiale plastico alimentare ad alta resistenza, Apparecchio realizzato con materiali rispondenti al D.M. 174/04 e in conformità al D.M. Salute 25/2012.

IO- Informazioni di qualità:

- sistema di azionamento a leva per un'immediata apertura del filtro e sostituzione dell'elemento filtrante;
- massima igienicità;
- sistema di chiusura dell'acqua durante la sostituzione dell'elemento filtrante;
- nessuno spreco di acqua;
- valvola di ritegno incorporata;
- indicatore a LED necessità sostituzione elemento filtrante;
- coduli di collegamento compresi;
- test di resistenza ed affaticamento in accordo agli standard EN;
- nella versione COMBI riduttore di pressione regolabile da 2 a 6 bar.

Modello		BWT-E1 IDEA	BWT-E1 IDEA COMBI	
		3/4" - 1" (*)	3/4"	1"
Raccordi ingresso/uscita	pollici	3/4" - 1"	3/4"	1"
Portata con $\Delta p = 0,5$ bar	m ³ /h	2,3	2,3	3,6
Capacità filtrante	μm	90-110	90-110	
Pressione di esercizio min./max.	bar	2-16	2-16	
Pressione a valle del riduttore di pressione	bar	-	2-6	
Temperatura acqua min./max.	°C	5-30	5-30	
Temperatura ambiente min./max.	°C	5-40	5-40	
Peso in esercizio ca.	kg	4	4	

(*) Il filtro BWT-E1 IDEA viene fornito con n. 2 set di coduli, uno da 3/4" e uno da 1".

Il filtro BWT-E1 IDEA rimuove sabbia, scaglie di ruggine e impurità solide; l'acqua in ingresso al filtro deve avere caratteristiche chimico-fisiche e microbiologiche entro i limiti fissati dal D.L. 31/01 e successivi aggiornamenti.

Dimensioni di ingombro

Modello		BWT-E1 IDEA	BWT-E1 IDEA COMBI	
Altezza filtro ca. (A)	mm	380	400	400
Larghezza senza raccordi (B)	mm	100	100	100
Larghezza con raccordi ca. (C)	mm	185	197	199
Profondità ca. (D)	mm	165	165	165
Distanza min. dal pavimento (E)	mm	480	480	480
Distanza min. della tubazione dalla parete (F)	mm	80-110	80-110	80-110
Spazio min. dall'interasse della tubazione per apertura della leva (G)	mm	370	370	370

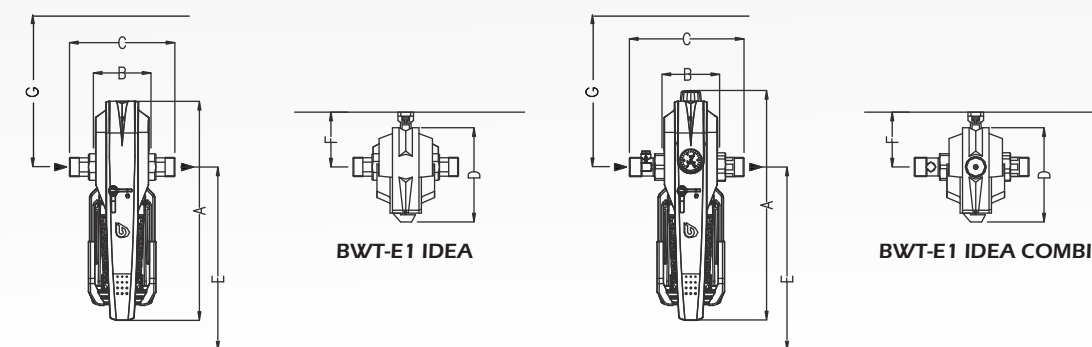
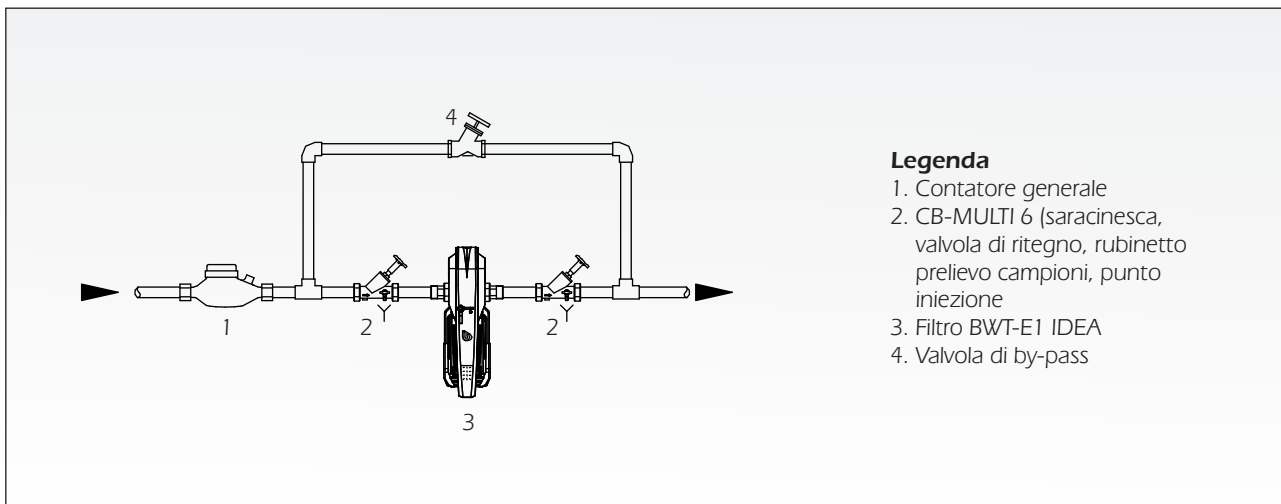


Fig. 1 - Esempio di installazione per il trattamento di acque destinate al consumo umano.



A termini di legge è vietata la riproduzione anche parziale del presente elaborato che resta proprietà della BWT - La BWT si riserva il diritto di modifica ai suoi prodotti - 09/14 - DM - AB. 16.A.2.B - mail

Informazione tecnica disponibile sul sito www.bwt.it

La presente informazione tecnica tiene conto delle esperienze della Società e si applica ad un uso normale del prodotto secondo quanto sopra descritto; usi diversi vanno di volta in volta autorizzati per iscritto. Per una regolare gestione e manutenzione degli impianti si consiglia di stipulare un accordo con i nostri Centri di Assistenza Tecnica presenti capillarmente su tutto il territorio nazionale. La BWT divisione della Cillichemie Italiana si riserva il diritto di qualsiasi modifica ai propri prodotti anche senza preavviso.

Indirizzi e numeri telefonici della nostra organizzazione di assistenza e consulenza tecnica nonché per la vendita dei nostri prodotti ed impianti, sono anche reperibili sulle pagine gialle sotto la voce "Depurazione acqua-impianti, apparecchi, piscine"